

**BRITA PROGUARD Coffee –  
dostosuj swoją wodę.  
Chroń swoje urządzenie.**

Profesjonalne rozwiązania filtracyjne BRITA  
BRITA PROGUARD Coffee łączy w sobie  
solidną ochronę przed korozją z innowacyjną  
technologią mineralizacji, zapewniając  
doskonałą wodę i wspaniałą kawę.



# Doskonała kawa zaczyna się od doskonałej wody.

## Woda wysokiej jakości robi różnicę.

Ciemna lub jasna, kolumbijska lub etiopska, espresso lub ristretto: jakkolwiek kawę parzysz, jej główny składnik – woda – pozostaje taki sam. Lecz woda to nie tylko mieszanka wodoru i tlenu. Może zawierać szeroką gamę rozpuszczonych minerałów, substancji organicznych, cząsteczek i pozostałości po oczyszczaniu i przepływie przez rury. Ten skład różni się znacznie w zależności od regionu.

Co to oznacza dla kawy? Woda może mieć duży wpływ na smak i aromat kawy, uczucie w ustach, jej piankę i nie tylko – w końcu kawa to w 98 procentach H<sub>2</sub>O. Wyjątkowo twarda lub miękka woda (to znaczy o wysokiej lub niskiej zawartości minerałów) może dawać nieprzyjemne gorzkie lub mdłe napary. Poza kwestią smaku, niektóre rodzaje wody mogą stanowić zagrożenie dla urządzeń. Warunki korozyjne, a także osady kamienia i innych substancji, mogą zagrozić urządzeniom, uszkadzając ich delikatne komponenty i powodując kosztowne przestoje.



## Uzyskanie idealnej kompozycji wody

Skąd możesz mieć pewność, że Twoja woda jest odpowiednia do danego zadania – i że Twoje urządzenia są odpowiednio chronione?

Tutaj wkracza BRITA. Czerpiąc z wieloletnich doświadczeń w zakresie filtracji, BRITA jest jednym z liderów na rynku europejskim w zakresie rozwiązań do filtracji wody na potrzeby napojów gorących oraz sprawdzonym partnerem światowej społeczności miłośników kawy. Pionierskie portfolio firmy zostało z powodzeniem przetestowane pod kątem szerokiej gamy rodzajów wody, od twardej do miękkiej, od wody z zawartością gipsu do wody z zawartością kamienia i wielu innych.

W rezultacie BRITA wie, czego potrzeba, aby przygotować doskonały napar. Profesjonalna, ukierunkowana filtracja jest kluczem do konsekwentnie doskonałej kawy. Technologia BRITA została opracowana w celu uzyskania doskonałych wyników, niezależnie od lokalnego zaopatrzenia w wodę. Filtrowana woda zawiera zbilansowaną mieszankę minerałów i idealny poziom twardości dla użytkowania w najwyższej jakości urządzeniach. Wszelkie niechciane składniki, które mogłyby zmienić lub przytłumić zapach i smak, zostają usunięte.

## BRITA PROGUARD Coffee - przeznaczony do słonej wody

Bogata oferta BRITA, począwszy od wymienników jonowych po węgiel aktywny i filtrację cząsteczek, została teraz uzupełniona o BRITA PROGUARD Coffee, opatentowane rozwiązanie, które łączy technologię odwróconej osmozy (RO) i mineralizacji. Dzięki uznanym produktom PURITY i nowym produktom BRITA PROGUARD, BRITA jest w stanie zaoferować doskonały system filtracji zapewniający wyśmienitą kawę z każdego rodzaju wody.

System BRITA PROGUARD Coffee powstał z myślą o konkretnych wymaganiach ekspresów od kawy i idealnie nadaje się do wody o wysokiej zawartości soli. Szczególne zagrożenie stanowią znaczące stężenia chlorków i siarczanów, gdyż powodują korodowanie maszyn i nadają kawie nieprzyjemny, słony smak. Membrana z odwróconą osmozą skutecznie usuwa te substancje. Ponadto innowacyjne, regulowane poziomy mineralizacji zapewniają odpowiednią kompozycję, dając doskonały smak i wytwarzając wodę po mineralizacji o neutralnym pH. Dzięki temu możesz skupić się na tym, co najważniejsze: sprawić, by Twój napar był najsmaczniejszy.



# Co to jest BRITA PROGUARD

BRITA PROGUARD Coffee jest wszechstronnym systemem na słoną wodę. Jego sercem jest membrana odwróconej

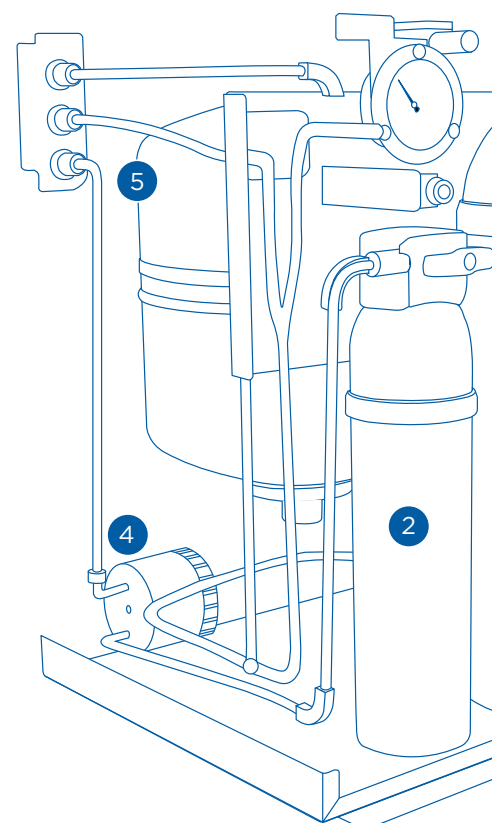
Na system BRITA PROGUARD

## 1 Filtracja wstępna: PURITY C

Wkład filtra wstępnego ma dwie główne funkcje. Po pierwsze, chroni membranę odwróconej osmozy, a w efekcie ekspres do kawy, redukując cząsteczki, chlor i inne substancje. W zależności od modelu obniża także twardość węglanową, zapobiegając osadzaniu się kamienia i zabrudzeniu membrany. Po drugie, filtr wstępny jest kluczową częścią rozwiązania do mineralizacji dostępnego w BRITA PROGUARD Coffee. Aplikacja BRITA Professional Filter Service pomaga określić właściwy filtr do każdej sytuacji, a obejście filtra wstępnego jest regulowane zgodnie z pożądanym poziomem mineralizacji.

## 2 Membrana odwróconej osmozy: PURITY C150 PROGUARD

Wkład membrany odwróconej osmozy skutecznie usuwa jony i cząsteczki, takie jak sole. Ze wskaźnikiem zatrzymywania soli powyżej 97%, zapewnia solidną ochronę przed korozją, nawet w trudnych warunkach wodnych. Co więcej, odwrócona osmoza pomaga zapobiegać osadzaniu się kamienia, gipsu i innych osadów. W połączeniu z koncepcją mineralizacji powstały filtrat jest neutralny pod względem pH, a zatem przyjazny dla ekspresów do kawy.



## 3 Mineralizacja: PURITY C500 MinUp

Jak sama nazwa wskazuje, wkład ten zapewnia rozpuszczanie wapnia w celu uzyskania p...  
Wkład mineralizacyjny zawiera również te...  
substancje, które mogą mieć negatywny wpl...  
je idealna kompozycja wody do pysznej c...

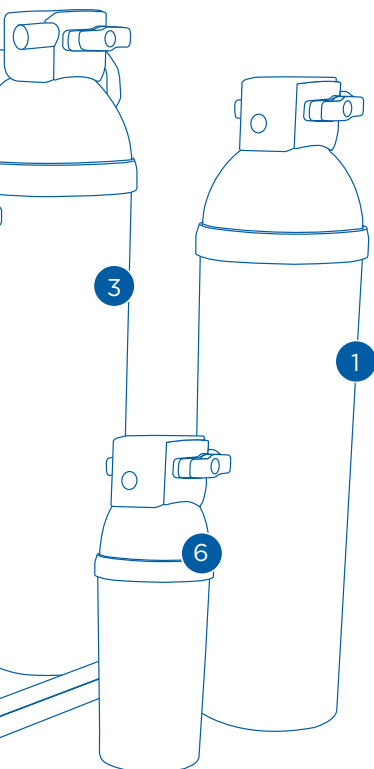
## Jak działa odwrócona osmoza?

Odwrócona osmoza (RO) wykorzystuje półprzepuszczalną membranę do wychwytywania z wody jonów, cząsteczek i innych składników. W procesach normalnej osmozy woda przemieszcza się ze strony membrany z niższym stężeniem rozpuszczonych substancji stałych/zanieczyszczeń w stronę membrany o wyższym stężeniu tych związków. Jak sama nazwa wskazuje, odwrócona osmoza to odwrotny proces – poprzez wywierany nacisk woda przemieszcza się przez membranę na stronę o niższym stężeniu. Powstrzymuje to niepożądane substancje. Chociaż proces odwróconej osmozy powoduje powstanie ścieków, BRITA PROGUARD Coffee charakteryzuje się stosunkowo wysokim współczynnikiem konwersji wody (odzysku), na poziomie 45%. Technologia odwróconej osmozy bardzo skutecznie zabezpiecza przed korozją: pory membrany są niewielkie i zostały zaprojektowane do wychwytywania małych jonów soli.

# PROGUARD Coffee?

...n o wielu wkładach – innowacyjną, intuicyjną odpowiedzią na osmozy (RO), ale na tym nie kończą się funkcje systemu.

...D Coffee solution składają się:



## 6 Filtracja końcowa: PURITY C50 Fresh

Wkład filtracji końcowej to ostatni etap przygotowywania wody w systemie BRITA PROGUARD Coffee. Filtr z aktywowanym węglem chroni dobry smak uzyskany na wcześniejszym etapie filtracji. Można przygotować wspaniale smakującą wodę w każdym momencie, kiedykolwiek pojawi się potrzeba parzenia kawy.

## 5 Zbiornik

Zbiornik jest źródłem doskonałej, filtrowanej wody do ekspresu do kawy – zapewniając spokój ducha w okresach największego zapotrzebowania.

## 4 Pompa działająca bez prądu

Pompa umożliwia pracę bez prądu, gdy ciśnienie wody w sieci jest wyższe niż 3 bary. Izoluje membranę odwróconej osmozy od ciśnienia zwrotnego, umożliwiając działanie membrany dzięki ciśnieniu wody z sieci.

...ewnia stałą, spójną mineralizację poprzez  
...ożądaną twardość węglanowej wody.  
...echnologię węgla aktywnego, filtrującą sub-  
...yw na smak lub aromat. W rezultacie powsta-  
...degustacji kawy przez cały okres eksploatacji.

## Innowacyjna mineralizacja gwarantuje pełen aromat.

Minerały mają znaczenie. Są głównym źródłem aromatu w wodzie i dlatego odgrywają ważną rolę w przygotowywaniu kawy. Na przykład zbyt duża twardość węglanowa może prowadzić do powstawania kamienia i kawy z niestabilną pianką. Zbyt mała może z kolei dawać słaby napar o mdłym smaku.

Unikalne rozwiązanie BRITA do mineralizacji dla BRITA PROGUARD Coffee obejmuje wkłady filtra wstępnego (wymyennik jonowy) i mineralizatora. Ta innowacyjna technologia umożliwia wstępne ustawienie poziomu mineralizacji, zapewniając wodę po mineralizacji o twardości węglanowej od 2 do 6°dH (niska, średnia, wysoka) – zgodnie z zaleceniami stowarzyszenia Specialty Coffee Association i Niemieckiego Stowarzyszenia Kawy.

## Zalety BRITA PROGUARD Coffee



### Opcje mineralizacji dające doskonały smak

System BRITA PROGUARD Coffee został zaprojektowany tak, aby niezmiennie dostarczać wyśmienitą kawę o wspaniałym aromacie, smaku i wyglądzie. Dodatkowo, dzięki trzem poziomom mineralizacji, można go dostosować do różnicowanych warunków wodnych i osobistych preferencji. Pozwala to uzyskać wodę zgodną z własnymi potrzebami i preferencjami. Poziom mineralizacji można wstępnie ustawić podczas instalacji lub prac serwisowych, aby uzyskać idealną równowagę minerałów. Poziom twardości węglanowej można regulować w zakresie 2-6°dH; zawartość rozpuszczonych ciał stałych ogółem jest regulowana w zakresie 40-150 mg/l.



### Solidna ochrona Twoich urządzeń

Łącząc wiele wkładów, BRITA PROGUARD Coffee skutecznie usuwa ponad 97% soli z wody, wytwarzając wodę po mineralizacji o neutralnym pH (6,5 - 7,5) i osiągając idealną twardość węglanową. Rezultat to niezawodna ochrona sprzętu do parzenia kawy oraz jego najważniejszych części dzięki trzykrotnej ochronie BRITA przed korozją, osadzaniem się kamienia i gipsu. To nie tylko wydłuża żywotność Twoich urządzeń, ale także skraca czas przestoju - minimalizując kosztowne naprawy i poprawiając Twoje wyniki.



### Bezpieczna i prosta instalacja oraz obsługa

Dzięki pompie system BRITA PROGUARD Coffee działa bez prądu, gdy ciśnienie wody w sieci jest wystarczające. W związku z tym jest wygodniejszy i łatwiejszy w użyciu niż jego energochłonne odpowiedniki. Oszczędzasz energię elektryczną, a gniazdko elektryczne są dostępne dla innych urządzeń.

## BRITA PROGUARD Coffee – rozwiązanie filtracyjne dla ekspresów do kawy.



### BRITA PROGUARD Coffee

Technologia	Odwrócona osmoza, mineralizacja
Zastosowanie	Idealny do przygotowywania wysokiej jakości kawy w regionach, w których woda nie jest najwyższej jakości (ma wysoką zawartość chlorków, siarczanów)
Rozmiary i pojemność filtrów	50, 300, 500, 1100, pojemność zależy od indywidualnej sytuacji. Powiązana aplikacja BRITA Professional Filter Service pomaga wybrać właściwy filtr.
Główne korzyści i wyróżniające cechy	<ul style="list-style-type: none"><li>• Chroni przed korozją i związanymi z nią awariami maszyn; współczynnik zatrzymywania soli wynosi łącznie ponad 97%</li><li>• Woda po mineralizacji o neutralnym pH (6,5 - 7,5)</li><li>• Działanie bez prądu tam, gdzie ciśnienie sieci jest wyższe niż &gt;3 bary. Jeśli ciśnienie jest niższe, można zainstalować elektryczną pompę wspomagającą.</li><li>• Można dostosować poziom mineralizacji do własnych preferencji, aby móc zawsze przygotować doskonale smakującą kawę</li></ul>
Efekt	Zawsze doskonała jakość wody i mineralizacja, gwarantujące doskonałą kawę

Filtrów BRITA należy używać wyłącznie z wodą pitną lub wodą takiej jakości.

# Program recyklingu BRITA



Ochrona środowiska i recykling należą do filozofii firmy BRITA. Wprowadziliśmy program recyklingu naszych wkładów filtrujących już w 1992 roku – jako pierwsza firma w naszej branży. Nasz zakład w Taunusstein w Niemczech przetwarza wkłady używane zarówno w branży hotelarskiej, jak i prywatnych gospodarstwach domowych.

Dowiedz się więcej o programie BRITA Recycling: [brita.pl/recycling-professional](https://brita.pl/recycling-professional)

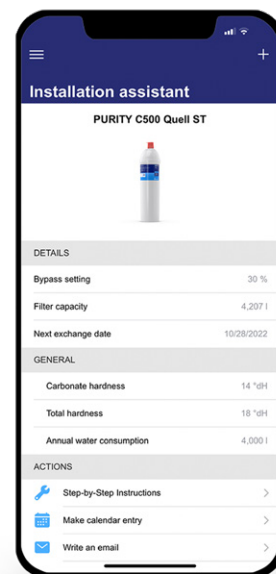
# Aplikacja BRITA Professional Filter Service



Aplikacja Filter Service jest Twoim idealnym asystentem. To wyjątkowe, kompleksowe narzędzie pomaga określić właściwy rodzaj i rozmiar filtra do konkretnych potrzeb. Dostarcza szczegółowe wskazówki instalacyjne serwisantom, oblicza, kiedy wkłady będą wymagać wymiany, ma również wiele innych innowacyjnych funkcji.

Pobierz bezpłatnie z  

Lub odwiedź stronę <https://professional.brita.net/app>



Jaka jest Twoja woda? BRITA może pomóc Ci określić jej skład i dostosować go do Twoich potrzeb.

Wiecej informacji, kontakt:

**BRITA Polska Sp. z o. o.**  
Ołtarzew, ul. Domaniewska 6 | 05 – 850 Ożarów Mazowiecki | Polska  
Tel.: +48 22 7212420 | Fax: +48 22 7212449  
[brita@brita.pl](mailto:brita@brita.pl) | [www.brita.pl](http://www.brita.pl)

**Centrala firmy: BRITA SE**  
Heinz-Hankammer-Straße 1 | 65232 Taunusstein | Niemcy  
Tel.: +49 6128 746-0 | Fax: +49 6128 746-5033  
[info@brita.net](mailto:info@brita.net) | [www.brita.net](http://www.brita.net)